

機械規格 MACHINE SPECIFICATION

★ 因長期研發，機械設計如有變更恕不另行通知。
★ We reserve the right to change the above design without prior notification.

項目 ITEMS		金鑽12 DIAMOND 12	金鑽12CS DIAMOND 12CS	金鑽16 DIAMOND 16	金鑽16CS DIAMOND 16CS
加工範圍 Working Rang	最大加工外徑 Max. Machining dia.	ø12.7mm	ø12.7mm	ø16.5mm	ø16.5mm
	最大加工長度 Max. machining length per chucking	145mm	145mm	145mm	145mm
	最大鑽孔直徑 Max. drilling dia.	ø7mm	ø7mm	ø10mm	ø10mm
	最大攻牙外徑 Max. tapping dia.	M6	M6	M8	M8
外徑刀 O.D Tooling	刀具數 Number of tools	6	6	6	6
	刀具尺寸 Dimension	□10X10X100	□10X10X100	□10X10X100	□10X10X100
內徑刀 I.D. Tooling	刀具數 Number of tools	4	4	4	4
	刀具尺寸 Dimension	7mm (ER11)	7mm (ER11)	10mm (ER16)	10mm (ER16)
側面鑽銑刀 Cross Working Driven Tooling	刀具數 Number of tools	-	4	-	4
	刀具尺寸 Dimension	-	7mm (ER11)	-	10mm (ER16)
	刀具轉速 Speed	-	200~3000rpm	-	200~3000rpm
正面鑽銑刀 Front Working Driven Tooling	刀具數 Number of tools	-	3	-	3
	刀具尺寸 Dimension	-	7mm (ER11)	-	10mm (ER16)
	刀具轉速 Speed	-	200~3000rpm	-	200~3000rpm
主軸 Main Spindle	主軸內徑 Spindle hole dia.	ø13mm	ø13mm	ø17mm	ø17mm
	主軸轉速 Spindle speed	200~8,000rpm	200~8,000rpm	200~8,000rpm	200~8,000rpm
快速位移 Rapid Traverse	主軸定位角度 Spindle indexing angle	-	C axis (opt. CS axis 0.01° indexing)	-	C axis (opt. CS axis 0.01° indexing)
	X1, Y1, Z1軸 X1, Y1, Z1 axes	30M	30M	30M	30M
馬達 Motors	主軸馬達 Main spindle motor	2.2kW	2.2kW	2.2kW	2.2kW
	X/Y/Z 軸馬達 X1, Y1, Z1 axes motor	1kW	1kW	1kW	1kW
	切削馬達 Coolant pump	1/4 HP	1/4 HP	1/4 HP	1/4 HP
	潤滑油馬達 Lubrication	4w	4w	4w	4w
	側銑馬達 Driven tools motor	-	1kW	-	1kW
機械尺寸 Machine Dimensions	主軸中心高 Center height	1050mm	1050mm	1050mm	1050mm
	重量 Weight	1188kg	1208kg	1220kg	1240kg
	機械尺寸 Machine dimension	1200x900x1750mm			
氣壓 Air Pressure	空氣壓力 Air pressure	5kg/cm	5kg/cm	5kg/cm	5kg/cm
	空氣量 Air supply	10L/min	10L/min	10L/min	10L/min
選配 OPTIONAL					
簡易背軸 (尾夾) Simple Sub-spindle (Rear Clamping Device)	簡易背軸馬達 Simple sub-spindle motor	1kW	1kW	1kW	1kW
	簡易背軸轉速 Simple sub-spindle speed	3000rpm	3000rpm	3000rpm	3000rpm
	Z2 軸馬達 Z2 axis motor	1kW	1kW	1kW	1kW
	Z2 軸快速位移 Z2 axis rapid traverse	18M	18M	18M	18M
	背面內徑刀具數 Number of back I.D Tools	4	4	4	4
	背面內徑刀具尺寸 Dimension of back I.D Tools	7mm (ER11)	7mm (ER11)	10mm (ER16)	10mm (ER16)
	機械重量 Machine weight	1350kg	1370kg	1390kg	1410kg
	機械尺寸 Dimension	1882x1246x1860mm			

機械配件 MACHINE ACCESSORIES :

項目 ITEMS		金鑽12 DIAMOND 12	金鑽12CS DIAMOND 12CS	金鑽16 DIAMOND 16	金鑽16CS DIAMOND 16CS
主軸C軸定位	Main spindle C axis indexing	●	●	●	●
工件切斷檢測	Part off detective sensor	●	●	●	●
冷卻系統	Coolant system	●	●	●	●
工作燈	Working light	●	●	●	●
收料器	Part catcher	●	●	●	●
鐵屑盒	Chip tray	●	●	●	●
固定式套筒	Fixed bushing	●	●	●	●
側銑刀具刀座	Cross working driven tool holder	-	●	-	●
正面偏心鑽銑刀具刀座 (選配簡易背軸無此配置)	Front off-center driven tool holder (The optional simple sub-spindle does not have this configuration)	-	●	-	●
主軸CS軸0.01° 定位	Main spindle CS axis 0.01° indexing	-	●	-	●
粗料套筒	Rough material bushing	●	●	●	●
同期迴轉套筒	Live Bushing	●	●	●	●
簡易背軸 (尾夾)	Simple sub-spindle (rear clamping device)	●	●	●	●
鐵屑機+鐵屑車 (只有配簡易背軸才有這個選項)	Chip conveyor + bucket (Only with simple sub-spindle has this option)	●	●	●	●

● 標準配備 Standard ● 選擇配備 Option — 無 N/A



富格蘭科技有限公司
POLY GIM MACHINERY CO., LTD.

Web://www.polygim.com.tw

台灣苗栗縣銅鑼鄉竹森村149之1號 TEL: 886-37-981220 • 980599 FAX: 886-37-985306
No. 149-1, Zhusen Village, Tongluo Shiang, Miao-Li Country 366, Taiwan. • E-Mail: polygim@ms69.hinet.net

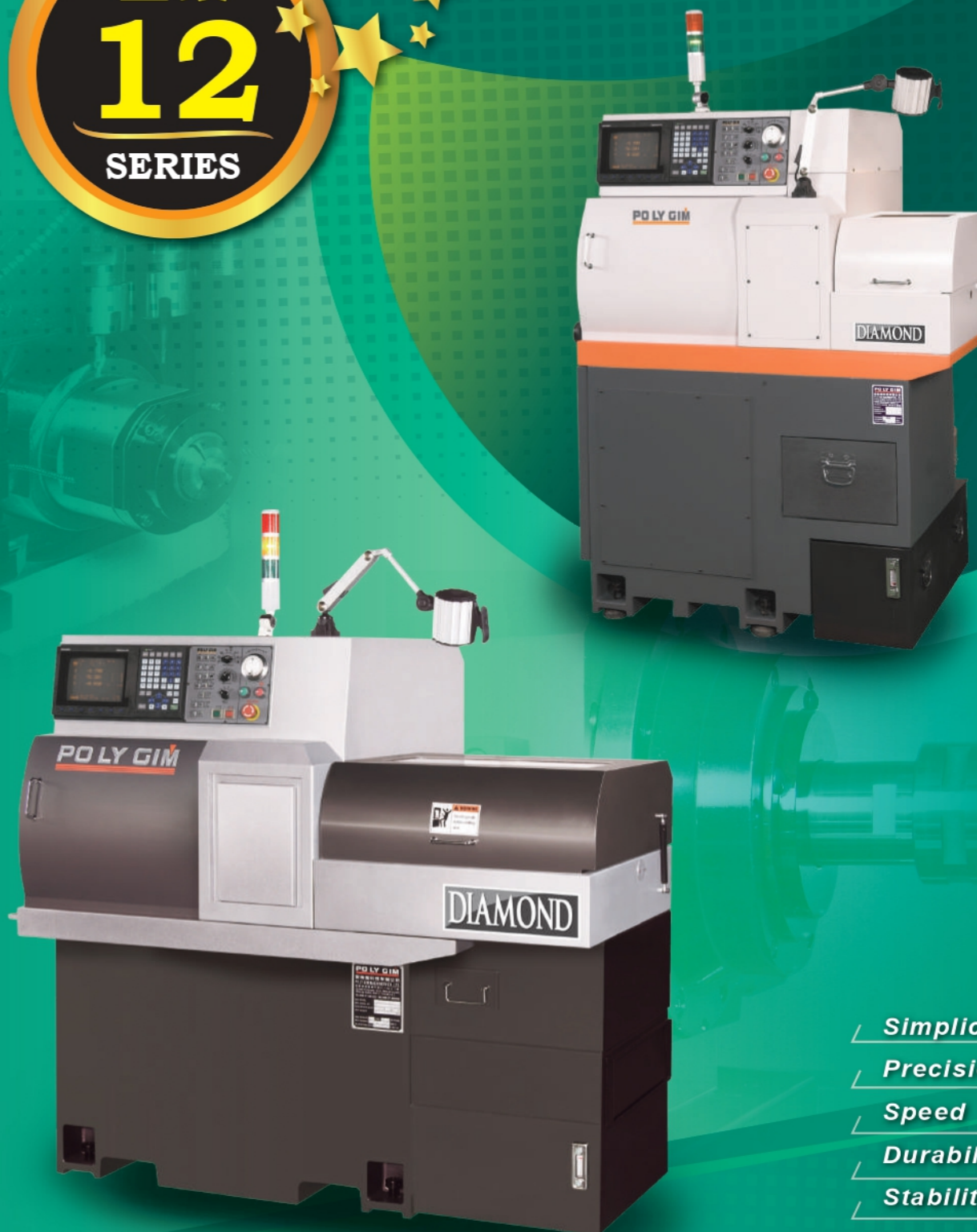


DIAMOND

SWISS TYPE CNC AUTO LATHE

● 走心式CNC自動車床

金鑽
12
SERIES

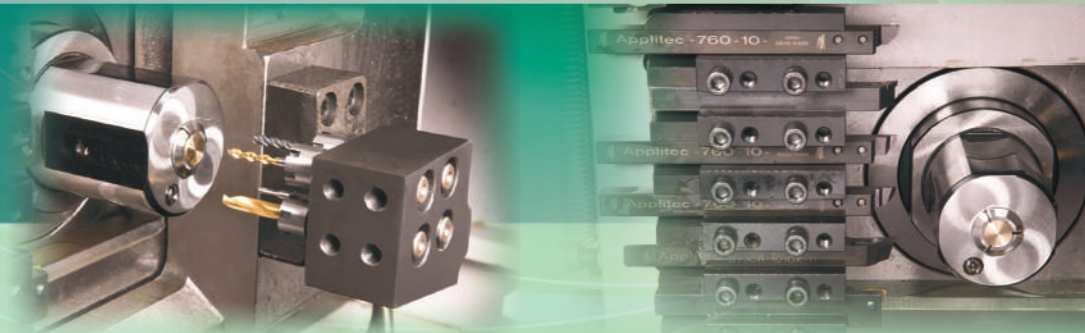


- Simplicity
- Precision
- Speed
- Durability
- Stability

LAI YIH SHYANG 230202, 1000 © Copy right reserved

SWISS TYPE CNC AUTO LATHE

● 走心式CNC自動車床



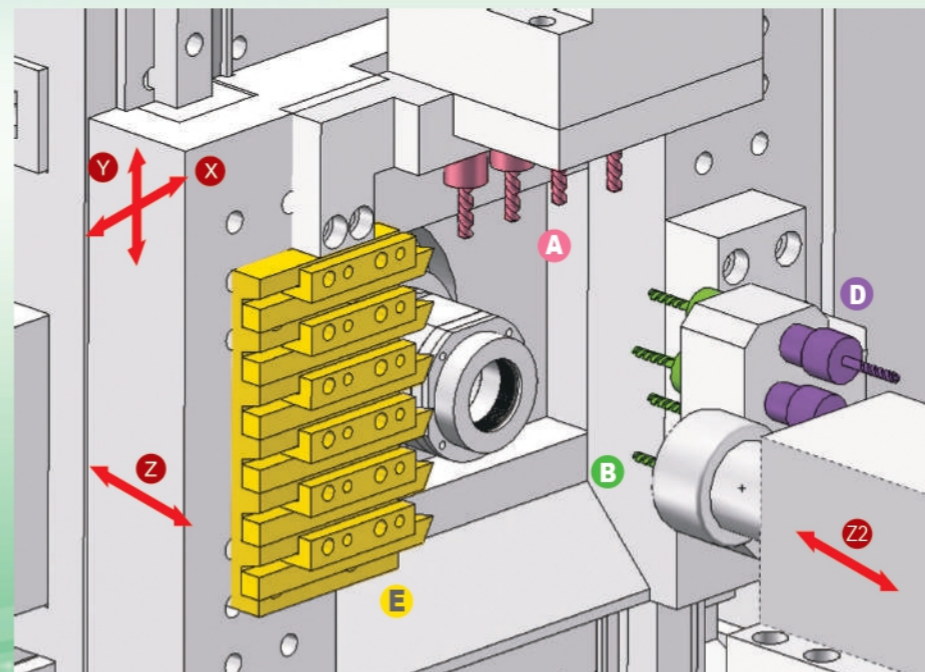
● 4 支固定內徑刀具刀座
4 pcs I.D. stationary tool holder

● 6 支外徑刀具刀座
6 pcs O.D. turning tool holder

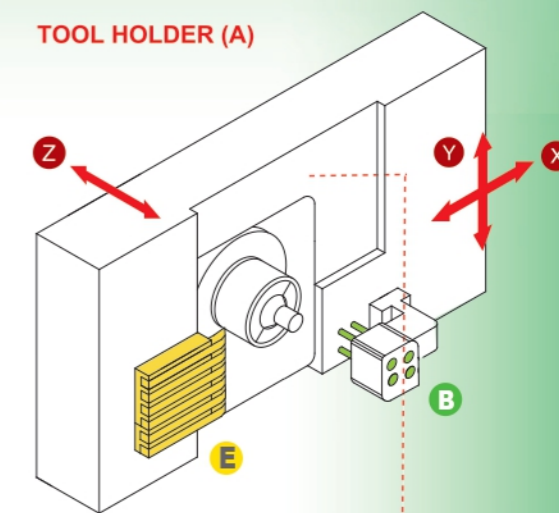
● 刀具系統圖 TOOLS LAYOUT

TOOL HOLDER (C)-----選配簡易背軸 OPT. SIMPLE SUB-SPINDLE

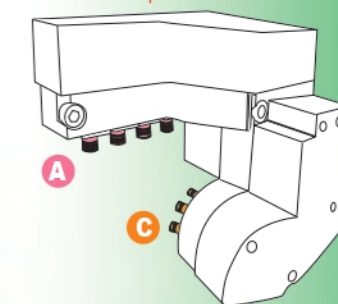
DIAMOND 12/16: TOOL HOLDER(A)
DIAMOND 12CS/16CS: TOOL HOLDER(A+B)



TOOL HOLDER (A)



TOOL HOLDER (B)



● 機械特點 MACHINE FEATURES :

- **餘料短**
選擇粗料套筒即可走心機當走刀機用，殘料長度約50mm，可有效達到精簡材料成本。
- **粗料加工**
選擇粗料套筒，非研磨棒材也能在走心機加工，材料公差容忍 0.1mm。

- **Short Remnant Material**
With the optional Rough Material Bushing, the remnant material can be 50mm (depending on the parts length).
- **Raw Material Machining**
0.1mm material tolerance can be achieved by using the Rough Material Bushing.

● 選配簡易背軸特點 OPTIONAL SIMPLE SUBSPINDLE FEATURES :

- 解決二次加工問題。
- 省時又省錢。
- Solve the problem of secondary processing.
- Save money and time.

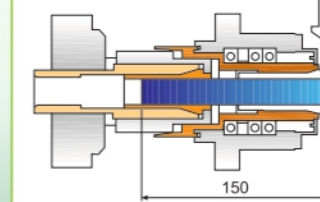
- A** 4 pcs cross working driven tool holder
4 支側面鑽銑刀具刀座
- B** 4 pcs I.D. stationary tool holder
4 支正面內徑刀具刀座
- C** 3 pcs front working driven tool holder(opt.)
3 支正面鑽銑刀具刀座(選配)

- D** 4 pcs back I.D. stationary tool holder
4 支背面固定刀具刀座
- E** 6 pcs O.D. turning tool holder
6 支外徑刀具刀座

主軸配內藏式馬達標準配C軸定位，可選配高解析的CS軸

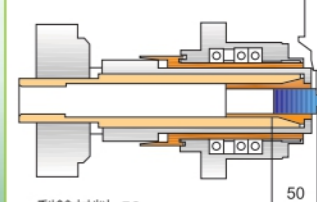
The main is equipped with built-in motor, standard with C axis orientation, and optional high-analysis CS axis.

有導套之主軸構造
Using Live Bushing with Guide Bush



剩餘材料 150 mm
Remnant Material 150 mm

無導套之主軸構造
Using Rough Material Bushing without Guide Bush



剩餘材料 50 mm
Remnant Material 50 mm

